

アスベスト含有補修部品の出荷に関するお詫びとお知らせ

2019年4月15日

(改訂) 2020年11月18日

三菱マヒンドラ農機株式会社

「労働安全衛生法施行令」改正により、2006年9月1日から石綿（アスベスト）をその重量の0.1%を越えて含有するものは、製造・輸入・譲渡・提供・使用が禁止となり、弊社でも、完成品および補修用部品のノンアスベスト化への対応を実施しておりました。しかしながら、2006年当時のアスベスト含有の補修用部品での廃棄・代替化の作業に一部不備があり、アスベスト含有の補修用部品を規制後においても誤って出荷・販売していたことが判明しましたので、お知らせすると共に、心よりお詫び申し上げます。

対象部品は、2006年9月から2018年7月に補修用部品として出荷された、農業機械（トラクタ、田植機、コンバイン）用のギヤケース、チェーンケース、ベアリングケース等のガスケット、パッキン（別表(1)、(2)参照）です。当該部品は、通常使用時や取り付け作業時にはアスベストが飛散する可能性は極めて低く、安全性には問題ないと考えております。但し、取り外し作業時には、別記(3)に記載の処置が必要となります。

当該部品を規制開始以降にご購入頂いたお客様におかれましては、出荷元よりご連絡し必要な対応（法令に則っての廃棄処分含む）をさせていただきます。なおご不明な点がございましたら下記の連絡先にご連絡くださるようお願い申し上げます。

なお、現在 弊社では、2006年9月の規制開始以降に販売した補修用部品の調査は継続して実施中であり、別表(1)(2)の部品以外にアスベスト含有品が判明した場合には、速やかにご報告申し上げます。

本件については、既に松江労働基準監督署に報告を行っております。

お客様をはじめ関係者各位には、大変なご迷惑をお掛け致しましたこと、深くお詫び申し上げます。今後は再発防止に向けた対策を確実に実行すると共に、コンプライアンスの徹底に取り組んでまいりますので、何卒ご理解賜りますようお願い申し上げます。

(改訂)2020年11月18日 下記の通りお客様窓口担当者を変更しておりますのでご案内いたします。

本件に関するお問い合わせ先

三菱マヒンドラ農機株式会社 人事総務部 担当 島田 行岡

TEL 0852-52-2111

別表(1)アスベスト含有が疑われる農業機械用(エンジン以外その他)部品 (2019年4月15日現在)

Nb.	部品番号	部品名称	部品販売時期	販売数量	搭載された可能性のある部品適合型式	備考
1	10214435000	ギヤースパッキン	2009年3月	1	MT1801用サイドロータリ ME2000用サイドロータリ	ギヤース:アーム用スパッキン
2	12580331000	ベアリングケーススパッキン	2006年10月	1	MTX28用サイドロータリ MT27/30/33用サイドロータリ MT335/365用サイドロータリ MT337/367用サイドロータリ R1532正逆ロータリ	チェーンケース:ベアリングケース用スパッキン
3	27162113000	パッキン A	2006年9月	1	MP2, MP440 MPX4/X45/X451, MPL4/L45	T/Mフレーム用パッキン
4	36101616000	ストレナーパッキン	2007年4月～2017年5月	3	MC500/501/502 MC550/600/650/750 MC700/800/850/900 MC1100/1300/1500/1900 MC1050/1150/1350/1450 MC1650/1950/2250/2400 MC2450/2850 MF701/801 MPR400/500, MPR401/501 MPR40/50/60, MPR45/55/65/85 MPR600D/601D MPR4/5 MPR505/605/805 MPR41/51/61 MPR4Z/43 MFP6/605, MHP6/605 MKP505 MP14/15 MP605/650/805	油圧ストレナー用パッキン
5	12480405000	カバーパッキン	2006年9月	53	MT21/23/25用サイドロータリ MT22/24/26用サイドロータリ MT225/245/265/285/305用サイドロータリ MT226/246/266/286/306/336用サイドロータリ MTX28D用サイドロータリ MT27/30/33用サイドロータリ MT335/365用サイドロータリ MT337/367用サイドロータリ R1532正逆ロータリ	ベアリングケース:サイドプレート用パッキン
6	27560324000	ガスケット	2006年12月	2	MC502 MPR55/65/85 MPR505/605/805 MPR510/610 LV5/6/8 MFP6/605, MHP6/605 MKP505/610 MP14/15 MP605/650/805	マフラー用ガスケット
7	35400321000	ガスケット	2006年9月	1	MC400 MC405, VY40 MC500, MC510 VY48 MKM45	マフラー用ガスケット
8	35830309000	ガスケット	2006年9月	1	VY50/60, VG60	マフラー用ガスケット
9	SA922599000	パッキン	2006年9月	1	MR90DS/DES CT601E/EEN/EMS KG170S/ES	サイドロータリ チェーンケースカバー用パッキン

(詳細は別添資料①図面参照)

別表(2)アスベスト含有が疑われる農業機械用（エンジン用）部品 （2019年4月15日現在）

Nb.	部品番号	部品名称	部品販売時期	販売数量	搭載された可能性のある部品適合型式	備考
1	30611-24600	ガスケット	2006年10月～2018年7月	37	ST3000/D8000 D8000- II ST3200/D8200 ST3220, 3240/D8250 ST3820, 3840/D8850 ST4000/D4000 ST4020, 4040/D4050	ギヤケース取付部品用 ガスケット
2	30607-51300	ガスケット	2008年2月～2009年12月	7	ST3000/D8000 D8000- II ST3200/D8200 ST3220, 3240/D8250 ST4000/D4000 ST4020, 4040/D4050	オイルパン用 ガスケット
3	30611-54200	ガスケット	2006年10月～2009年3月	7	ST3820, 3840/D8850	ギヤケース用 ガスケット

（詳細資料は別添資料②写真参照）

別記(3) 交換時の注意事項

上記の部品は、通常使用時や取り付け作業時にはアスベストが飛散する可能性は極めて低く、安全性には問題ないと考えておりますが、取り外しの作業時に剥離等を行う際には、湿潤等の飛散防止処理を行った後に、防塵マスクをしての作業が必要となる場合があります。

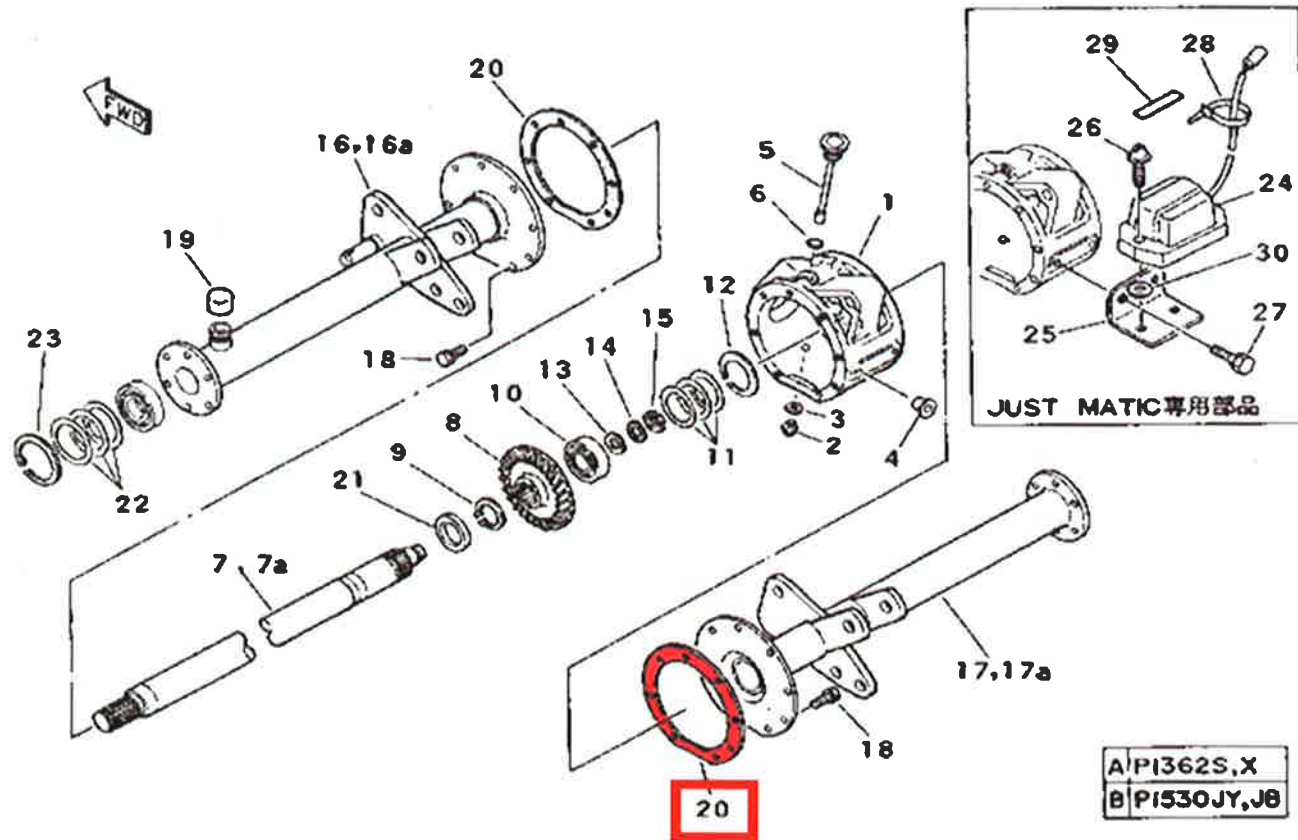
アスベスト含有物の適正処理に際しては、該当法令が適用されますが、シール材（パッキン、ガスケット）については、非飛散性アスベスト廃棄物の適正処理について対象外となっております。

（平成 17 年 3 月 30 日付け 環廃産発第 050330010 号）

但し、廃棄処理に当たっては、アスベストが飛散することのないよう取り扱う必要がありますので、アスベスト含有物を壊したり、分解せずに、他の廃棄物と分けて処理することが必要になります。更にご不明点があれば、上記連絡先にご相談ください。

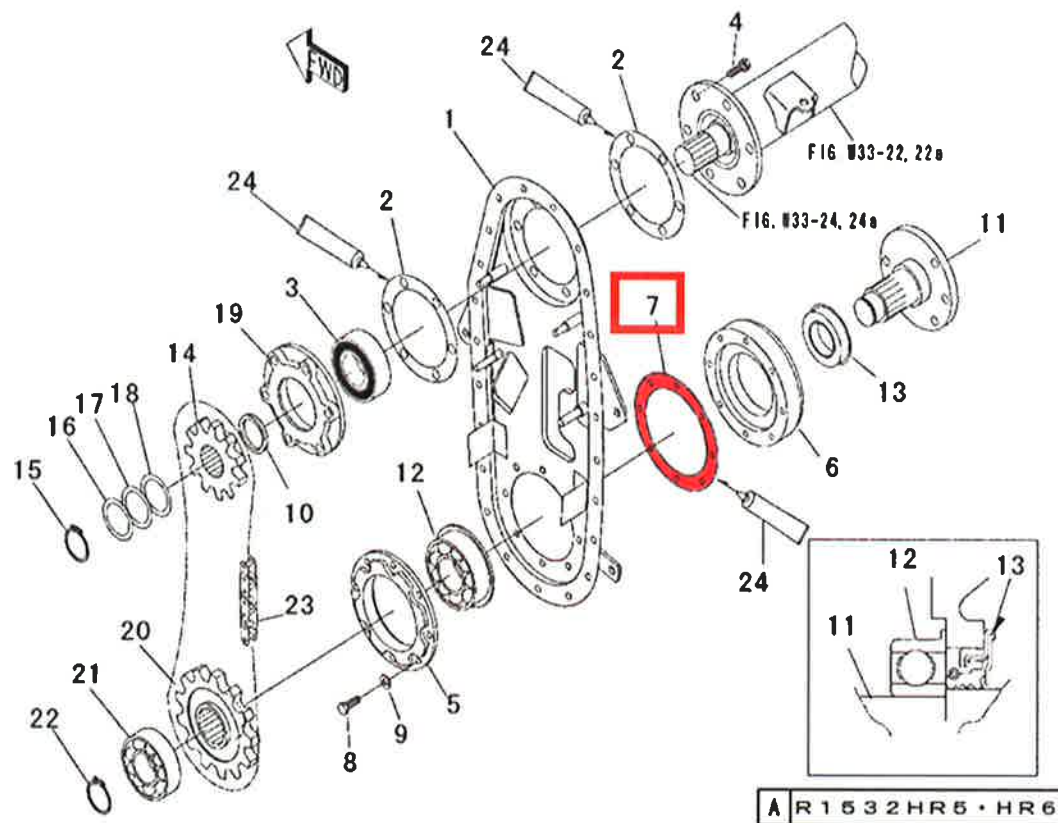
No.1 (部品No.10214435000)

トランスミッション ケース, アーム
FIG.W14 TRANSMISSION CASE & ARM



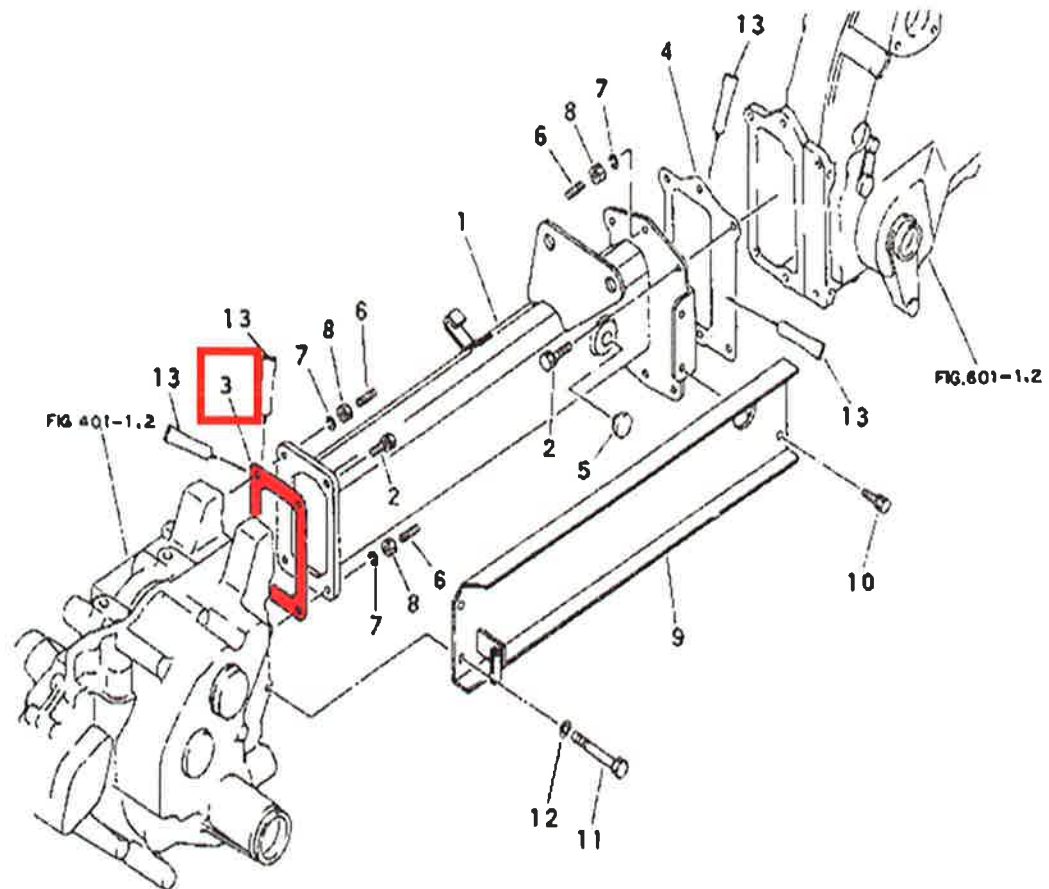
No.2 (部品No.12580331000)

FIG.W35 チェン ケース (1/2)



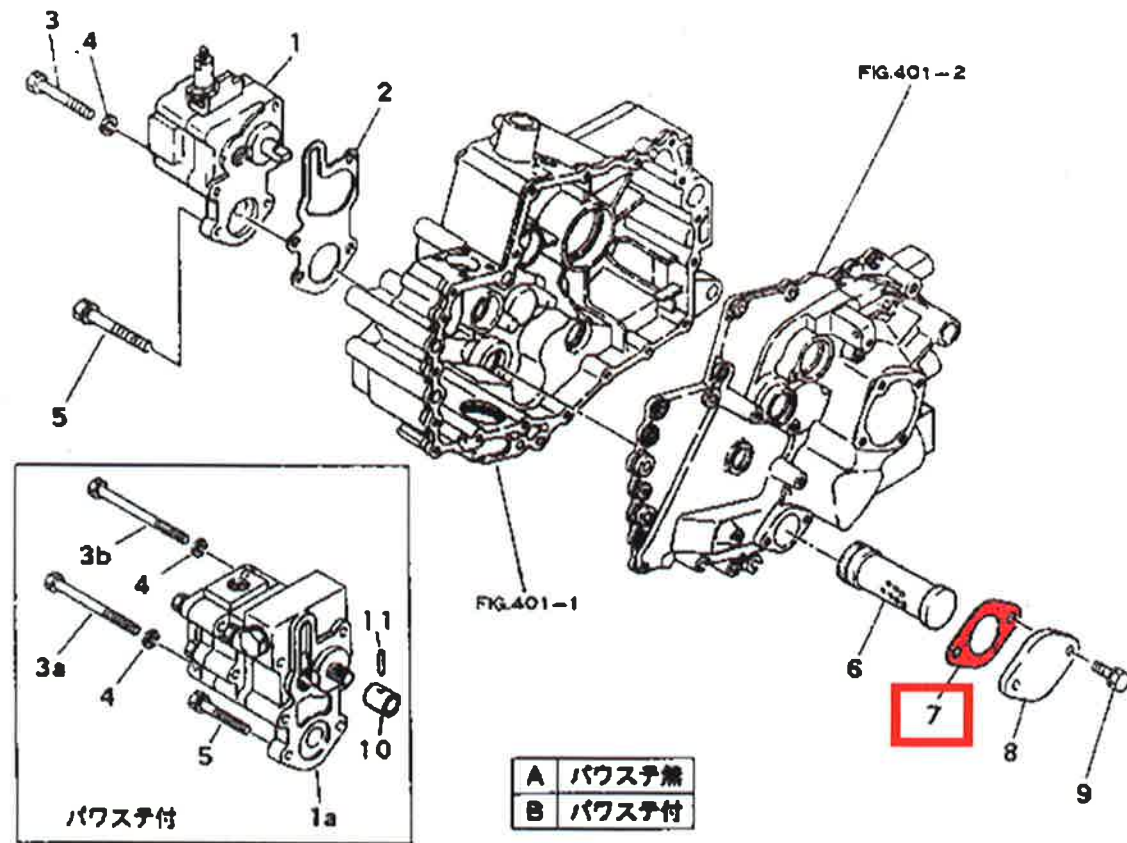
No.3 (部品No.27162113000)

フレーム
FIG.306 FRAME (MPX451)



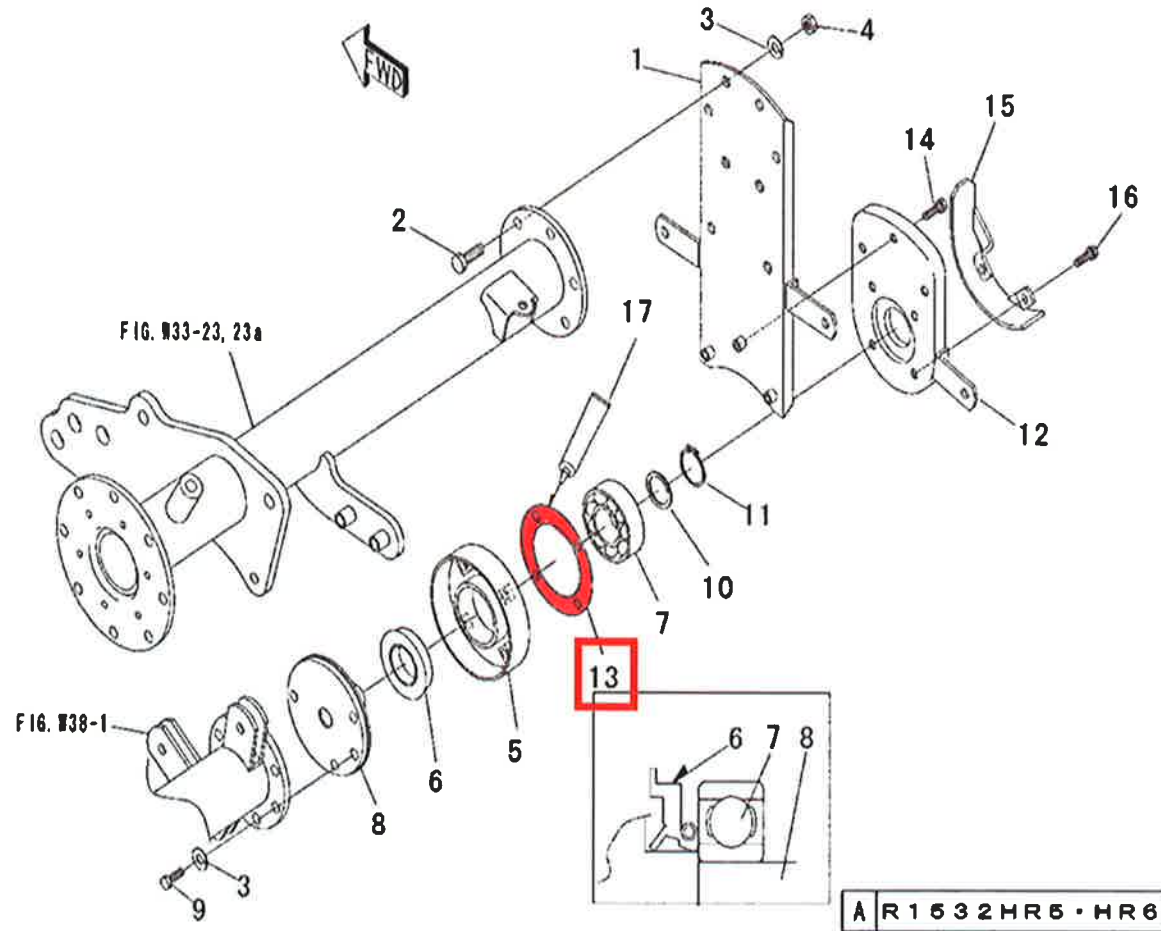
No.4(部品No.36101616000)

FIG.407 ハイドロリック ポンプ
HYDRAULIC PUMP



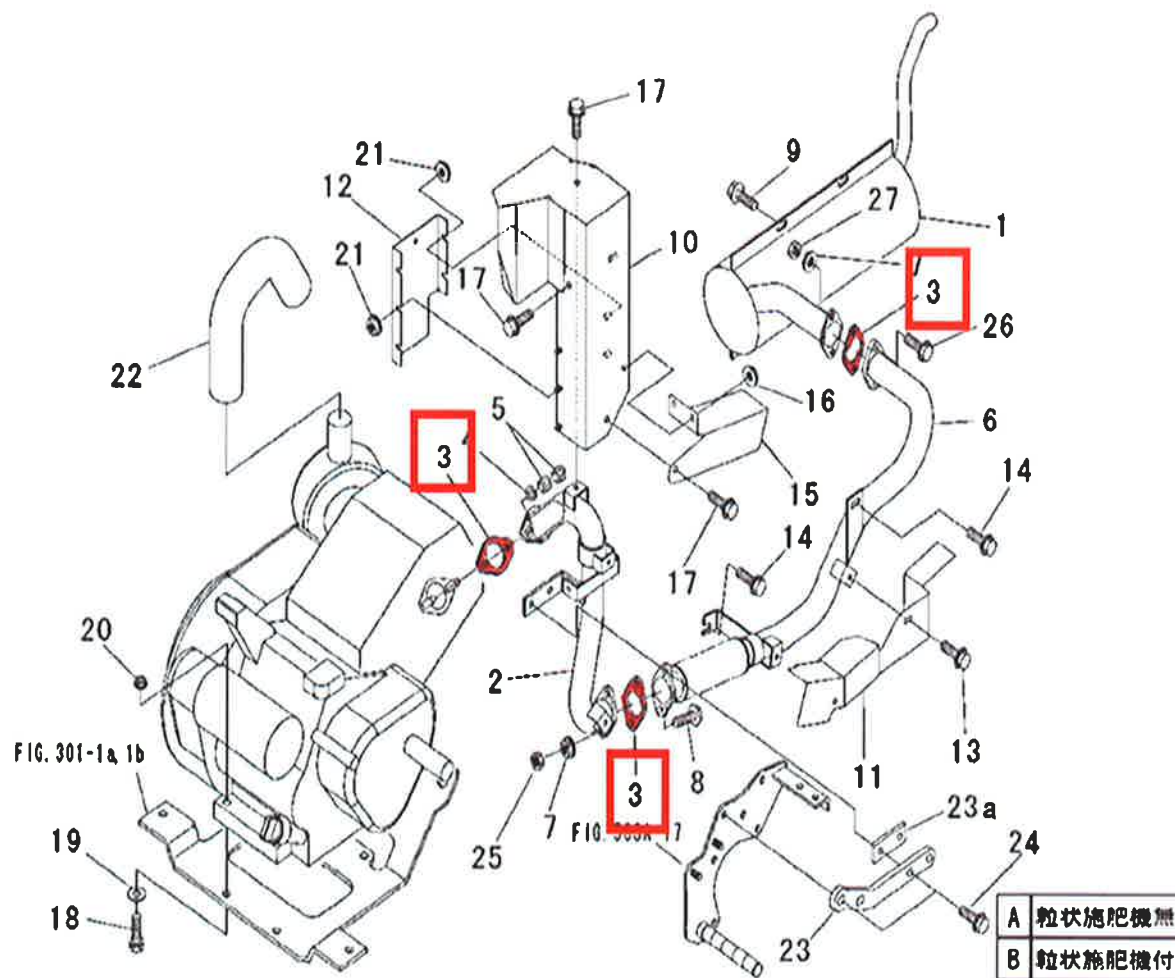
No.5 (部品No.12480405000)

FIG.W37 タイン シャフト (1/2)



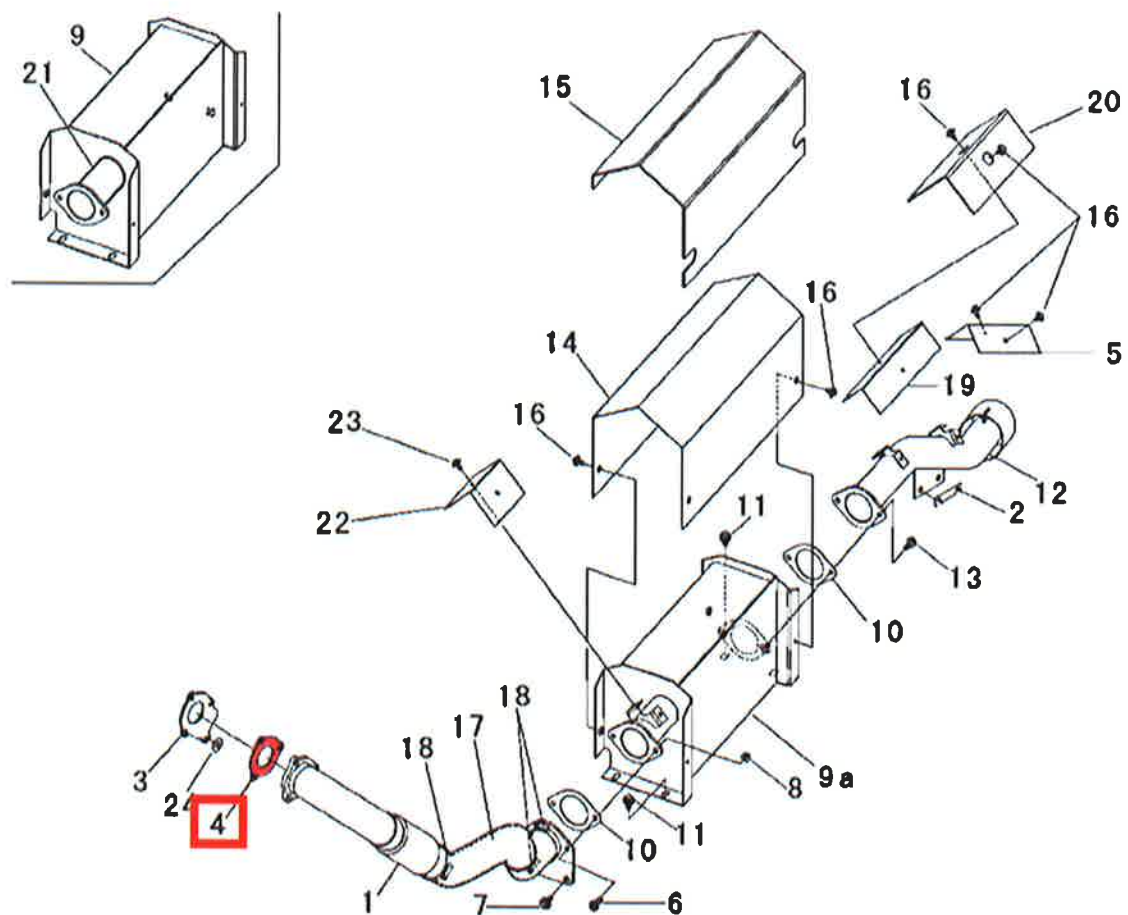
No.6 (部品No.27560324000)

FIG.202A マフラ



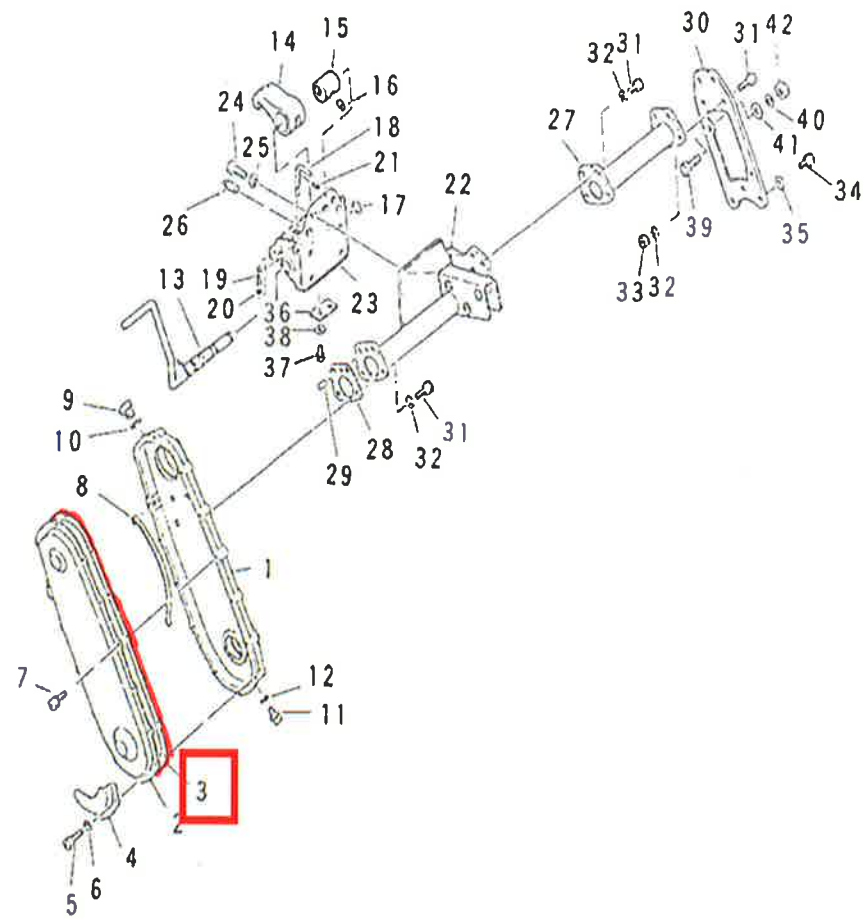
No.8 (部品No.35830309000)

FIG.202 マフラ



ロータリ チェンケース ロータリ フレーム
FIG. 702B ROTARY CHAINCASE & ROTARY FRAME (MR90DS.DES)

No.9 (部品No.SA922599000)



別添資料②アスベスト含有が疑われる農業機械用部品(エンジン用)

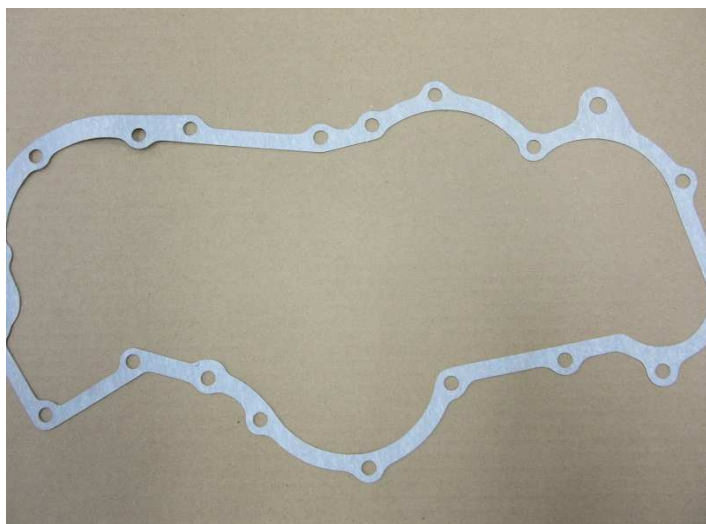
No.1(部品No.30611-24600)(*1サイズ:165mm×160mm)



No.2(部品No.30607-51300)(*1サイズ:466mm×50mm)



No.3(部品No.30611-54200)(*1サイズ:462mm×260mm)



*1: 寸法はおおよその寸法です。実際の寸法は異なる場合があります。

環廃産発第050330010号
平成17年3月30日

各都道府県・各保健所設置市
廃棄物行政主管部（局）長 殿

環境省大臣官房廃棄物・リサイクル対策部
産業廃棄物課適正処理・不法投棄対策室長

非飛散性アスベスト廃棄物の適正処理について

廃棄物行政については、かねてからご尽力いただいているところですが、特別管理産業廃棄物である廃石綿等以外のアスベストを含有する成型品が廃棄物となったもの、すなわち非飛散性アスベスト廃棄物については、その取扱い方によっては、表面及び破断面からアスベストが飛散するおそれがあることから、環境省で検討会を開催して、その適正な処取扱い方法について検討してきました。

今般、その検討結果が非飛散性アスベスト廃棄物の取扱いに関する技術指針として別添のとおり取りまとめられたので通知します。

貴職におかれては、本技術指針を排出事業者、廃棄物処理業者等の関係者に周知し、指針に沿った非飛散性アスベスト廃棄物の適正処理の確保が図られるよう指導の徹底に努められるようお願いいたします。

別添

非飛散性アスベスト廃棄物の 取扱いに関する技術指針

有害物質含有等製品廃棄物の適正処理検討会

目次

第1章 総則	
1.1 目的	1
1.2 定義	2
1.3 適用範囲	4
第2章 計画	
2.1 発注者の事前確認	5
2.2 処理計画	8
2.3 処理経路	9
2.4 処理委託	10
第3章 撤去	
3.1 アスベスト成形板の撤去	12
3.2 解体現場での保管	14
第4章 収集運搬	
4.1 収集運搬の留意事項	15
4.2 運搬車両	15
第5章 中間処理	
5.1 受入れ	16
5.2 破碎等	16
第6章 最終処分	
6.1 最終処分場の管理	18
6.2 埋立場所	18
6.3 埋立方法	19
有害物質含有等製品廃棄物の適正処理検討会委員名簿	22

第1章 総則

1.1 目的

本指針は、建築物の解体工事及び改修工事に伴って生ずる非飛散性アスベスト廃棄物について、廃棄物の処理及び清掃に関する法律（昭和45年法律第137号。以下、「廃棄物処理法」という。）に沿って適正に処理するための具体的な処理手順を示すことにより、生活環境の保全及び公衆衛生の向上を図ることを目的とする。

（解説）

- (1) アスベスト（石綿）は、耐熱性、耐薬品製等の優れた性質から建材に広く利用されてきたが、作業従事者がアスベストを吸い込むことによりじん肺、肺がん、中皮腫等を引き起す可能性のある有害物質である。
- (2) 労働安全衛生法（昭和47年法律第57号）では、製造等の禁止、製品を渡す際の取扱い上の注意事項等の容器又は包装への表示及び文書の交付、吹付け石綿の除去作業計画の届出等が、また、大気汚染防止法（昭和43年法律第97号）では、吹付け石綿除去作業の届出、石綿製品製造施設の特定粉じん発生施設としての届出等が規定されている。
- (3) これらの動向から、平成3年、廃棄物処理法の一部改正により、アスベストが建築物に吹き付けられたもの及びアスベストを含む保温材の除去作業等によって発生した飛散するおそれのあるものが、「廃石綿等」として特別管理産業廃棄物に指定された。
一方、アスベストがセメント、けい酸カルシウム等と一体に成形され、大量に建築資材として使用されているアスベスト成形板については、廃棄物処理法では「廃石綿等」とされていないが、アスベスト成形板の破壊又は破断による石綿粉じんの発生のおそれがある。そこで、アスベスト成形板使用箇所の解体作業等では、石綿障害予防規則（平成17年厚生労働省令第21号。以下、「石綿則」という。ただし、平成17年6月30日までは特定化学物質等障害予防規則（昭和47年厚生省令第39号）が適用される。）第13条及び第14条において、飛散防止のための湿潤化、保護具の着用等の措置を行うことが規定されている。
- (4) アスベスト成形板が廃棄物となったもの、すなわち非飛散性アスベスト廃棄物の処理時にアスベスト成形板の破壊又は破断によって、アスベストが飛散するおそれがある。そこで、本指針は、非飛散性アスベスト廃棄物からのアスベスト飛散が生活環境に係わる障害を生じないように、非飛散性アスベスト廃棄物からのアスベストの飛散を防止し、廃棄物として適正に処理が行われるよう具体的な処理手順等を示すものである。

1.2 定義

本指針で用いる用語の定義は、次のとおりである。

(1) アスベスト成形板

セメント、けい酸カルシウム等の原料に、アスベストを補強繊維として混合し、成形されたもののうち、アスベスト含有率が1重量%を超えるものをいう。

(2) 飛散性アスベスト廃棄物

吹付けアスベスト、アスベスト保温材等、容易に大気中に飛散するおそれのあるアスベストを含む廃棄物をいう。

(3) 非飛散性アスベスト廃棄物

アスベスト成形板が解体工事等により撤去され廃棄物となったものをいう。

(4) 解体工事等

建築物の解体工事又は改修工事をいう。

(5) 処理

分別、保管、収集運搬、再生、処分等をいう。

(6) 処分

中間処理及び最終処分をいう。中間処理とは、減量化、減容化、安定化、無害化等を目的として行う処理をいい、最終処分とは埋立処分をいう。

(7) 発注者

建築物の所有者又は管理者であって、解体工事等を発注する者をいう。

(8) 排出事業者

廃棄物を排出する者であり、解体工事等では、原則として発注者から直接工事を請け負う者（元請業者）が該当する。

(9) 処理業者

産業廃棄物の収集運搬業又は処分業の許可を取得している者をいう。

(解説)

(1) について

アスベストは、「石綿」とも表記されているが、本指針では、法令、JIS、製品名で用いられている場合を除き、「アスベスト」と表記することとする。

アスベストを含む製品はJISの改定、廃止等によって呼称が変わっているため、その総称としてアスベスト成形板とした。

現在では繊維強化セメント板（JIS A 5430⁻²⁰⁰¹）が種類も多く、建築用に広く使用されてきており、スレート（波板、ボード）、パーライト板、けい酸カルシウム板、スラグせっこう板がそれに相当する。

この他、窯業系サイディング（JIS A 5422⁻²⁰⁰²）、パルプセメント板（JIS A 5414⁻¹⁹⁹³）、住宅屋根用化粧スレート（JIS A 5423⁻²⁰⁰⁰）、石綿セメント円筒等（JIS A 5405⁻¹⁹⁸²）がある。

この他、スレート・木毛セメント積層板(JIS A 5426¹⁹⁹⁵)のようにアスベスト成形板との複合板等もある。アスベスト成形板等の種類、記号、主な用途を参考資料 1 に示した。

なお、平成 16 年 10 月 1 日から労働安全衛生法施行令(昭和 47 年政令第 318 号)の改正により、一部の用途を除き、アスベスト成形板の製造、販売及び輸入が禁止された。

(2) について

飛散性アスベスト廃棄物の対象物に関しては、廃棄物処理法施行規則(昭和 46 年厚生省令第 35 号)第 1 条の 2 第 7 項で次のように定められている。

- 1) 吹付けられた建築材料から除去された石綿
- 2) 石綿を含むもののうち石綿材除去事業により除去された次のもの
石綿保温材
けいそう土保温材
パーライト保温材
人の接触、気流及び振動等により ~ と同等以上に石綿が飛散するおそれのある保温材(比重 0.5 以下の石綿含有保温材)
- 3) 1)及び 2)のものを除去する際に用いられたプラスチックシート、防じんマスク、作業衣等で石綿が付着しているおそれのあるもの。

(3) について

1) 非飛散性アスベスト廃棄物の区分

アスベスト成形板は、廃棄物になった際には、容易に大気中に飛散しない非飛散性アスベスト廃棄物となり、主に産業廃棄物の「工作物の新築、改築又は除去に伴って生じたコンクリートの破片その他これに類する不要物」(がれき類)(令第 2 条 9 号)又は「ガラスくず、コンクリートくず(工作物の新築、改築又は除去に伴って生じたものを除く。)及び陶磁器くず」(令第 2 条 7 号)に該当する。

2) 耐火被覆材について

アスベスト成形板のうち、耐火被覆材については、比重が小さく強度が弱いものがあるので、その取扱いには、十分注意する必要がある。

1.3 適用範囲

- (1) 本指針は、アスベストを含む廃棄物のうち、非飛散性アスベスト廃棄物の処理について適用する。
- (2) 本指針は、発注者、排出事業者、処理業者を対象とする。

(解説)

(1) について

本指針は、解体工事等により排出される建築に使用された非飛散性アスベスト廃棄物を対象とするものである。

(2) について

本指針は、解体工事等及び非飛散性アスベスト廃棄物の処理の関係者を対象とする。

なお、建設廃棄物処理の一般的な事項に関する指針としては、「建設工事等から生ずる廃棄物の適正処理について（平成13年6月1日付け環廃産第276号環境省大臣官房廃棄物・リサイクル対策部産業廃棄物課長通知）」において詳しく記載されているので、参照すること。

また、解体工事等の作業及び廃棄物処理に関して自治体又は労働基準監督署の指導がある場合は、これに従うこと。

第2章 計画

2.1 発注者の事前確認

- (1) 発注者は、解体工事等を発注する前に、設計図書、現地確認等により建築物にアスベスト成形板が使用されている部位を把握する。
- (2) 発注者は、解体工事等を契約する際は、アスベスト成形板の使用状況の情報を元請業者に情報提供する。

(解説)

(1) について

代替繊維の取組み

アスベスト成形板は、飛散性アスベスト規制の強化に従い、建材業界の自主的な取組みにより、順次アスベストを使用しない建材に代替(表1参照)されてきたが、労働安全衛生法施行令の改正により、平成16年(2004年)10月1日から製造、販売及び輸入が禁止され、すべて代替された。

表1 主なアスベスト成形板の製造期間、使用箇所等

JISの呼称	製造期間 (西暦)	使用箇所	代替製品の 使用開始年
スレート(波板・ボード)	1931～2004	屋根、外壁、内壁	1988 -
住宅屋根用化粧スレート	1961～2004	屋根	-
サイディング	1967～2004	外壁	1973～
石綿セメント板	1931～2004	屋根、外壁、内壁、天井	-
けい酸カルシウム板	1983～1994	内壁、天井	1984～
パルプセメント板	1954～2004	内壁、天井	1987～
スラグせっこう板	1973～2004	外壁、内壁、天井	1993～
耐火被覆板(けい酸カルシウム板第2種も含む)	1969～1989	鉄骨	1973～
押出成形品	1970～2004	外壁、内壁、天井、床	2000～
ビニル床タイル	～1986	床(通称Pタイル)	-

各建材メーカーによって製造期間は異なっているが、参考までに建材業界全体としての最長製造期間を示す。

出典：(社)日本石綿協会

識別表示の取組み

建材メーカーでは、自主的に、平成元年7月製造分よりアスベスト含有建材であることを示すアルファベットの「a」の字をアスベスト成形板の見やすい箇所に表示し、識別を容易にしている。

また、労働安全衛生法施行令の一部改正により、同じ a マーク表示のアスベスト成形板であっても、アスベスト含有量は次のとおり年代によって異なっている。

平成元年7月から平成7年1月25日までの製造分又は出荷分	5重量%超
平成7年1月26日から平成16年9月30日までの製造分	1重量%超

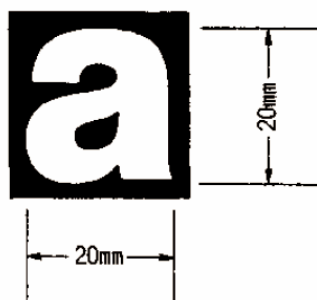


図1 a マークの寸法

(2) について

建築物に使用されている建材がアスベスト成形板であるか否かについては、外見のみで判断することが困難であることから、設計図書から確認をする必要がある。建築物が建設されてから長い年月が経過している場合、又は住宅、小規模店舗等で設計図書が残されていない場合には、当該建築物に係わった設計士、建設業者、建材メーカー等へ問い合わせることによりアスベスト成形板の確認をすることも有効と考えられる。この際、建築年が指標になる場合があるので、建築年の把握も必要となる。

なお、アスベスト成形板かどうか確認できない場合は必要な分析を実施する。分析を実施しない場合は、非飛散性アスベスト廃棄物として排出する。

建築物内のアスベスト成形板の使用の確認手順を図2のフローに示した。

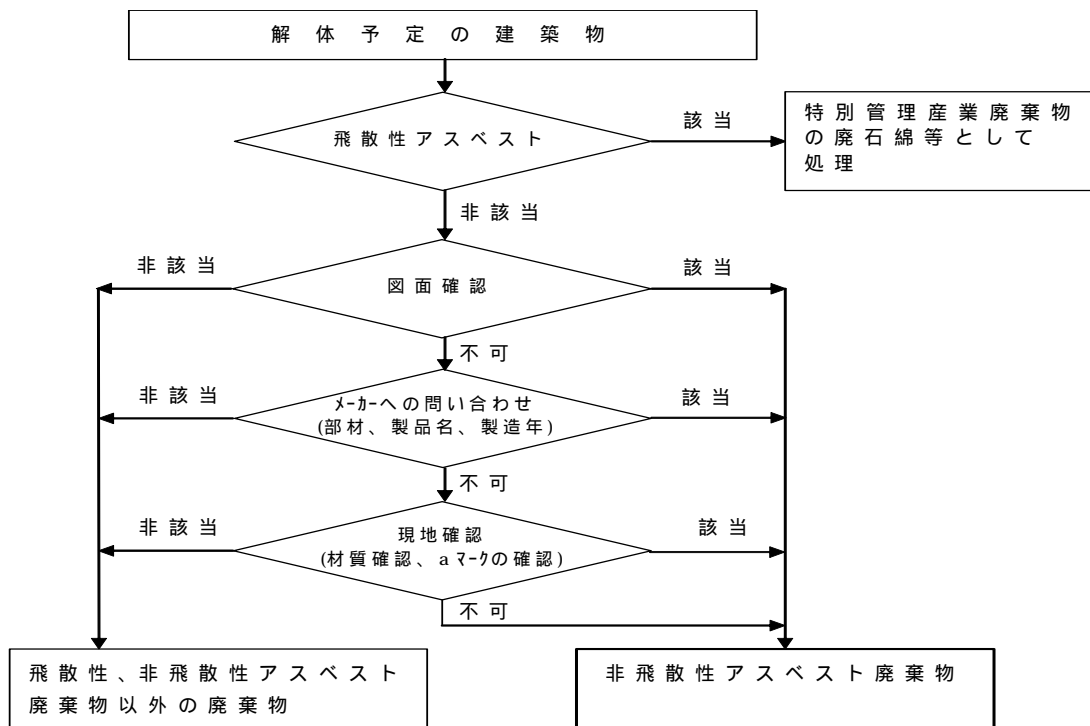


図2 アスベスト成形板の確認方法のフロー

2.2 処理計画

- (1) 排出事業者は、非飛散性アスベスト廃棄物を適正に処理するため、施工計画時に処理方法について具体的な処理計画を立てる。
- (2) 処理計画書の作成に当たっては、次の点に留意する。
 - 非飛散性アスベスト廃棄物の発生量
 - 非飛散性アスベスト廃棄物からアスベストの飛散を防止する撤去方法
 - 現場内における分別方法
 - 収集運搬及び処分方法
- (3) 施工中に処理計画書に基づいた処理が実施されるように、管理体制を整えて現場の運営に当たるとともに、関係者に周知を行う。

(解説)

(1) について

処理計画書は、排出事業者、すなわち元請業者が作成すること。この際、発注者からの情報をもとに、自ら行った情報収集や現地確認によりアスベスト成形板使用の全体像を把握すること。

(2)及び(3) について

処理計画は文書化し、関係者に周知徹底すること。処理計画書には、次のような項目を記載する。

1) 工事概要

工事名称、工事場所、工期

発注者名、設計者名、作業所長名、廃棄物管理責任者名

工事数量

解体工事の請負業者名

2) 非飛散性アスベスト廃棄物

発生量

撤去、分別、保管、収集運搬、中間処理、最終処分の方法

3) 委託処理

産業廃棄物処理業者（収集運搬業者、中間処理業者及び最終処分業者）の許可番号、事業の範囲、許可期限等

処理施設の確認方法

添付書類として、産業廃棄物処理委託契約書及び産業廃棄物処理業の許可証の写し

なお、飛散性アスベストがあった場合は、非飛散性アスベストとは区分して、特別管理産業廃棄物として取り扱うこと。

2.3 処理経路

処理計画書の作成に当たっては、処理経路を明確にして、保管、収集運搬、中間処理及び最終処分等各々について計画する。

(解説)

非飛散性アスベスト廃棄物の処理の経路には次のような3つが考えられる。

(1) 解体工事等の現場から直接最終処分場へ

非飛散性アスベスト廃棄物の形状等が最終処分場の受入基準に適合する場合には、解体工事等の現場から直接最終処分場へ搬出され、埋立処分される。

撤去 収集運搬 最終処分

(2) 中間処理（破砕、切断）を経て最終処分へ

形状等が最終処分場の受入基準に適合しない場合は、中間処理を経て、最終処分場に埋立処分される。

撤去 収集運搬 中間処理（破砕等） 運搬 最終処分

(3) 解体工事等から直接又は中間処理を経て再生利用

アスベストの性状を失わせたことを確認できる場合、再生利用が可能となる。

特別管理産業廃棄物である廃石綿等の処分又は再生の方法については、特別管理一般廃棄物及び特別管理産業廃棄物の処分又は再生の方法として環境大臣が定める方法（平成4年厚生省告示第194号）では、溶融設備を用いて溶融する方法が定められており、非飛散性アスベスト廃棄物の再生利用においても、同様の方法とする。

撤去 収集運搬 中間処理（破砕等） 運搬 再生（溶融）



2.4 処理委託

(1) 処理委託

排出事業者は、非飛散性アスベスト廃棄物の処理を他人に委託する場合は、法に従い収集運搬業者及び処分業者とそれぞれ書面により契約しなければならない。

(2) 適正処理の確認

1) マニフェストの交付

排出事業者は、非飛散性アスベスト廃棄物の処理を委託する際に、産業廃棄物管理票（以下「マニフェスト」という。）を交付し、「産業廃棄物の種類」欄の余白に「非飛散性アスベスト」と記載し、他の建設廃棄物と区分して排出するものとする。

2) 適正処理の確認

排出事業者は、処理を委託した非飛散性アスベスト廃棄物が適正に処理されたことをマニフェストによって確認しなければならない。

3) 電子マニフェストによる管理

排出事業者は、産業廃棄物処理に係る事務処理及び処理状況の把握を効率的に行うために、電子マニフェストを積極的に活用すること。

（解説）

(1) について

排出事業者は、自らの責任において産業廃棄物を適正に処理しなければならない。

自ら処理しない場合は、産業廃棄物処理業者に委託することになるが、委託に際しては、産業廃棄物の収集運搬業又は処分業の許可を取得している者であって、受託する産業廃棄物の処理がその事業の範囲に含まれている者であることを確認しなければならない。

委託契約書には、法により適正な処理のために必要な情報提供に関する事項として次のような情報を提供することが定められているので、非飛散性アスベスト廃棄物に関して必要な事項を情報提供すること。

性状及び荷姿に関する事項

通常の保管状況の下での性状の変化に関する事項

他の廃棄物との混合等により生ずる支障に関する事項

その他取り扱う際に注意すべき事項

(2)の1) について

マニフェストは、排出事業者が産業廃棄物の処理委託に際し、産業廃棄物の流れを把握することを目的として交付、管理されるものである。

マニフェストの記載に当たっては、本指針で非飛散性アスベスト廃棄物を処理の各工程において他の建設廃棄物と区別することとしているので、マニフェストも同様に

他の廃棄物と別のマニフェストを交付する。

排出事業者は、非飛散性アスベスト廃棄物が最終処分又は再生まで適正に処理されたことを、処理業者から返送されるマニフェストの写しにより確認しなければならない。法に規定された期間内にマニフェストの返送がないとき、返送されたマニフェストに規定された事項の記載がないとき又は虚偽の記載があるときは、速やかに当該廃棄物の処理状況を把握し、適切な措置を講じなければならない。

なお、解体等の現場を終了する際には、非飛散性アスベスト廃棄物のマニフェストから、
、
 の中間処理、再利用、埋立処分量等を整理して記録し、返送されたマニフェストの写しとともに、5年間保存するものとする。

委託年月日

受託者の氏名(名称)、住所、許可番号

運搬委託の場合は運搬先ごとの委託量、処分委託の場合は受託者ごとの内容及び委託量

(2)の3) について

マニフェストの交付に代えて、環境大臣の指定を受けた情報処理センターの運営する電子マニフェストシステムを利用することにより、産業廃棄物が適正に処理されたことを確認することができる。電子マニフェストシステムは、マニフェストの交付、保存等マニフェストに関する事務手続を簡素化するだけでなく、産業廃棄物の処理状況の迅速な把握等に資するものであるため、積極的に利用することが望ましい。

情報処理センターとして財団法人日本産業廃棄物処理振興センターが指定を受けている。

第3章 撤去

3.1 アスベスト成形板の撤去

アスベスト成形板の撤去作業は、アスベスト成形板の破断面からのアスベストの飛散を極力抑えるよう次の作業手順で実施する。

(1) 現場の養生

撤去作業に先立って解体等現場の周辺には粉じん等の飛散防止幕を設置し、散水装置等を設置する。

(2) アスベスト成形板等の撤去

1) アスベスト成形板

原則手作業とし、アスベスト成形板を原形のまま撤去する。やむを得ず機械等によって撤去する場合は、散水等によって、アスベスト成形板等からのアスベストの飛散防止措置を講じる。

2) 撤去や取扱いに留意の必要なアスベスト成形板等

煙突用ライニング材、屋根折版用断熱材等は密度が小さくもろいので撤去時及び撤去後のアスベストの飛散防止や分別方法に留意する。

(3) アスベスト成形板の撤去後の措置

現場において、撤去後のアスベスト成形板の切断等は最小限とし、解体物の破砕に当たるような作業を実施しない。

(解説)

(1) について

解体現場での吹付け石綿等の飛散性アスベスト廃棄物の除去については、労働安全衛生法、大気汚染防止法等の関係法令により作業での遵守事項が定められている。

また、アスベスト成形板にあつては、製造及び取扱作業について、石綿則の管理規定に従わなければならない。撤去に当たっては、特に石綿則第13条及び第14条の規定により湿潤化、保護具の着用等の措置を行う必要がある。

解体現場周辺に粉じん等の飛散を防止するために解体する建物の高さ以上に飛散防止幕を設置し撤去物を充分湿潤化できる散水装置を設置する。

(2)の1) について

アスベスト成形板を撤去する際には手作業を原則とするが、やむを得ない場合は散水によって湿潤化した後機械等によって撤去する。

アスベスト成形板の種類と主な用途については、参考資料1を参照する。また、アスベスト成形板が他の繊維に代替された製品の使用開始年度については5ページの表1に示した。

(2)の2) について

煙突用ライニング材

煙突用ライニングはコンクリートにアスベストを混入して施工されている。また、ライニング材は比較的にもろいのでアスベストが飛散しやすい。そのため、湿潤する等の飛散防止措置を講じ、除去物を強度のある袋に袋詰め等する。

屋根折版用断熱材

屋根瓦の下に使用されている屋根折版用断熱材は、煙突用ライニング材と同様に他の成形板と異なり非常にもろいので煙突用ライニング材と同様の措置を講じ、除去物を強度のある袋に袋詰め等する。

配管等の用途

アスベストの耐摩耗性、耐熱性、電気絶縁性等の特性から次の用途にも使用されている。

- ・ シール材（ガスケット、パッキン）
- ・ ブレーキ部品
- ・ 電気絶縁用部品（紙、糸、テープ、布、板）

建築物の空調用ダクトの接合部に使用するガスケットにはアスベスト成形板が使用されている。

これらの用途については、使用量が少なく、また、使用形態が多岐に渡り、一律に指針化することが困難なことから、本指針の対象外とするが、廃棄物処理に当たっては、アスベストが飛散することのないよう取り扱う必要がある。

アスベスト含有ビニル床タイル（半硬質、軟質）

アスベストを含まないホモジニアスビニル床タイルは昭和 60 年以前から製造されているが、塩化ビニル樹脂等のバインダーを多く含み柔軟性に富んでいるので、容易に他のビニル床タイルとは区別できる。一方、アスベスト含有ビニル床タイルは昭和 60 年まで製造され、昭和 61 年以降その代替品として、アスベストを含まないコンポジションビニル床タイルが製造開始された。この両者は物性上の相違点が少なく、柔軟性等で区別するのは難しい。そこで、このコンポジションビニル床タイルについては、図面等で確認した場合を除き、アスベスト含有ビニル床タイルと同様に取り扱うこととする。

空調用ダクトのガスケット及び P タイルはアスベストと合成ゴムやプラスチックとの混合物であるため、マニフェストの記載に当たっての分類は、廃プラスチックとし、マニフェストの「種類」の余白に「アスベスト含有物」と記述する。

(3) について

非飛散性アスベスト廃棄物は、アスベストを含有しない廃棄物と分別するとともに、その性状に応じて分類・分別して排出することとし、撤去後も他の建設廃棄物と

は分別して保管する。

また、現場において、保管場所や運搬車両への積載の都合から切断等を行ったり、最終処分場の受入基準に適合させる等の目的から破砕する場合も、その作業は必要最小限度とし、適切な飛散防止対策を講ずることとする。この目的以外の切断や破砕は、新たにアスベストの飛散のおそれがあるので実施しないこと。

3.2 解体現場での保管

排出事業者は、非飛散性アスベスト廃棄物が運搬されるまでの間、当該廃棄物からアスベストが飛散しないように保管する。

(解説)

(1) 保管場所について

排出事業者は、産業廃棄物が運搬されるまでの間の保管に関する一般事項として、法では以下の事項が定められている。

周囲に囲いを設けること。なお、囲いに廃棄物の荷重がかかる場合には、その囲いを構造耐力上安全なものとする。

廃棄物の保管場所である旨その他産業廃棄物の保管に関して必要な事項を表示した掲示板を設置すること。

掲示板は縦横 60cm 以上で、産業廃棄物の種類、保管場所の責任者の氏名又は名称及び連絡先、積み上げられる高さを記載すること。

飛散、流出、地下浸透、悪臭発散の防止措置を講ずること。

ねずみの生息や、蚊、はえ等の害虫発生がないこと。

(2) 保管方法等について

非飛散性アスベスト廃棄物が搬出されるまでの間、次の措置を講ずるものとする他の廃棄物と分別して保管する。

荷重により変形又は破断しないよう整然と積み重ねる。

飛散しないようシート掛け、袋詰め等の対策を講ずる。

非飛散性アスベスト廃棄物の保管場所であることを表示する。

第4章 収集運搬

4.1 収集運搬の留意事項

- (1) 収集運搬に当たっては、非飛散性アスベスト廃棄物からアスベストの飛散するおそれのないように行う。
- (2) 他の廃棄物と混合することのないよう区分して収集運搬する。

(解説)

収集運搬の際の接触や荷重により非飛散性アスベスト廃棄物からアスベストが飛散するおそれがあるので、非飛散性アスベスト廃棄物を収集運搬する際は、次のような措置を講ずること。

非飛散性アスベスト廃棄物の変形又は破断しないよう、原形のまま整然と積込み、又は荷降ろしを行うこと。

他の廃棄物と混ざらないよう運搬車両に中仕切を設ける等の措置を講ずること。
飛散防止措置としてシート掛け、袋詰め等の措置を行うこと。

運搬時に荷台での転倒や移動を防止するための措置を講ずること。

積載物が非飛散性アスベスト廃棄物であることを視認できる箇所に表示すること。

積替えのために保管を行う場合は、3.2によること。

4.2 運搬車両

運搬車両は、アスベストの飛散及び非飛散性アスベスト廃棄物の落下を防止する構造を有するものとする。

(解説)

運搬車両は、非飛散性アスベスト廃棄物からアスベストが飛散するおそれのないものである必要があることから、次の構造を有していること。

運搬車両は、非飛散性アスベスト廃棄物の形状に応じた構造のものであること。

運搬車両は、飛散防止のためシート掛け等ができるものであること。

他の廃棄物と混載する場合は、混ざらないように中仕切り等が可能であること。

第5章 中間処理

5.1 受入れ

- (1) 中間処理業者は、受入れの際に検査を実施し、非飛散性アスベスト廃棄物が分別されていることを確認する。
- (2) 中間処理の作業の前後で保管する場合は、他の廃棄物と分けて保管し、飛散するおそれのないようにする。

(解説)

(1) について

受入物の検査は目視で行い、契約書及びマニフェストに記載された廃棄物であることを確認すること。

(2) について

受入物を保管する場合は、3.2による他、保管する量が処理施設の1日当たりの処理能力の14倍を超えないようにすること。

5.2 破碎等

- (1) 他の廃棄物と分別して、非飛散性アスベスト廃棄物のみを破碎等を実施する。
- (2) 破碎の際は、破断面からアスベストが飛散しないよう適切な方法で実施し、併せて、飛散防止措置を講じる。

(解説)

(1) について

一般に解体工事等に伴って生じる廃棄物の中間処理としては、主に減容化のために破碎が行われるが、非飛散性アスベスト廃棄物については破碎の際にアスベストの飛散のおそれがあることから、極力行わないこと。

(2) について

破碎をしなければならない事例としては、最終処分場において定めている最大寸法等の受入基準に従って、破碎を実施する場合がある。作業の実施には、石綿則の関係規定を遵守し、飛散防止対策に留意する必要がある。

破碎の方法としては、次のような方法がある。

手作業による破碎等

破碎機による破碎

重機等の荷重を利用した破碎

飛散防止のため次のような措置を講じること。

屋内で作業を行うこと。

破碎設備に除じん装置を設置すること。

作業場所に排気処理装置を設置すること。

破碎処理後において、保管する場合は3.2により、また、最終処分場までの運搬に関しては第4章によること。

第6章 最終処分

6.1 最終処分場の管理

非飛散性アスベスト廃棄物を受け入れる最終処分場においては、廃棄物の種類に応じて処分場の適正な管理を行うため次のような措置を講じる。

- (1) 受入要領をあらかじめ定め、非飛散性アスベスト廃棄物の処理受託契約に際し排出事業者に提示する。
- (2) 受入れに際し非飛散性アスベスト廃棄物の量、積載状況等を確認する。

(解説)

最終処分場は、法に定める技術上の規準に適合したもので、都道府県知事又は保健所設置市長の許可を得ていなければならない。

(2) について

最終処分業者は、非飛散性アスベスト廃棄物を受け入れるに当たり、車両ごとにマニフェスト確認と現物目視により、当該物であって他の廃棄物と区分されていることを確認する。

6.2 埋立場所

- (1) 非飛散性アスベスト廃棄物は、最終処分場内に場所を定めて埋め立てる。
- (2) 最終処分場管理者は、非飛散性アスベスト廃棄物の埋立場所、埋立量を記録し、保存する。

(解説)

(1) について

1) 非飛散性アスベスト廃棄物を最終処分する場合には、その性状によっては安定型最終処分場に埋立処分することができる。その際、安定型産業廃棄物(廃プラスチック、 ゴムくず、 ガラスくず、コンクリートくず及び陶磁器くず、 金属くず、 がれき類)以外の廃棄物が混入又は付着しないように確認を行った上で埋立処分されなければならない。

2) 最終処分場は、廃止後に跡地が利用されたり、廃棄物が掘り出されたりする場合がある。掘り出された物の中に非飛散性アスベスト廃棄物が含まれていた場合、アスベストの飛散のおそれが想定され、また、再処理や再生に当たって適切な方法を採用する必要があることから、一定の場所を定めて埋め立てる。

(2) について

埋め立てる場所の選定に当たっては、跡地の管理、利用等に留意すること。

埋立終了後の跡地管理のため、以下を記録し保存する。

埋立時期、 埋立方法、 埋立量、 埋立場所を示す図面

6.3 埋立方法

非飛散性アスベスト廃棄物の埋立ては次の方法により行う。

(1) 荷降ろしの留意点

受入物の状態により、アスベストの飛散のおそれがある場合は、受入物を湿潤してから荷降ろしする。

(2) 埋立時の留意点

展圧する場合は、重機が直接埋立対象物の上に乗ることのないよう覆土した後に
行うこと。

(3) 覆土

1日の作業終了後、埋立面の上面を覆土する。

(解説)

(1) について

非飛散性アスベスト廃棄物からアスベストの飛散のおそれがないよう取り扱う必要がある。

(2) について

展圧する場合には、覆土の後にを行うことを原則とするが、やむを得ず直接展圧する場合は、散水により湿潤状態に保ち、容易に飛散しないようにする。

表2 アスベスト成形板の種類、記号、主な用途等総括

JIS A 5430⁻²⁰⁰¹

種類		記号	原料	主たる用途	
スレート	波板	小波	SC	セメント、石綿その他の繊維混和材料	外壁用
		中波	MC		屋根及び外壁用
		大波	LC		屋根及び外壁用
	スレートボード	フレキシブル板	F		内装及び外装用
		軟質フレキシブル板	NF		内装及び外装用
		平板	S		内装及び外装用
パーライト板	0.5パーライト板	オートクレープ養生したもの	セメント、パーライト、石綿その他の繊維、混和材料	内装用	
		常圧養生したもの		内装用	
	0.8パーライト板	オートクレープ養生したもの		0.8PA	内装用
		常圧養生したもの		0.8P	内装用
けい酸カルシウム板	タイプ1	0.8けい酸カルシウム板	石灰質原料(セメント含む)、けい酸質原料、石綿、その他の繊維、混和材料	内装用	
		1.0けい酸カルシウム板		1.0K	内装用
	タイプ2	0.8けい酸カルシウム板		0.8FK	内装用
		1.0けい酸カルシウム板		1.0FK	内装用
	タイプ3	0.2けい酸カルシウム板		0.2TK	耐火被覆用
		0.5けい酸カルシウム板		0.5TK	耐火被覆用
スラグせっこう板	0.8スラグせっこう板	0.8SGI	セメント、スラグ、せっこう、パーライト、石綿、その他の繊維、混和材料	内装用	
	1.0スラグせっこう板	1.0SGE		外装用	
		1.0SGI		内装用	
	1.4スラグせっこう板	1.4SGE		外装用	
		1.4SGI		内装用	

JIS A 5422⁻²⁰⁰²

窯業系サイディング	素板サイディング	N	主原料としてセメント、けい酸質原料、繊維質原料、混和材料等	外装用
	塗装用サイディング	S		外装用
	化粧サイディング	D		外装用

JIS A 5426⁻¹⁹⁹⁵

スレート・木毛セメント積層板	両面板：両面にフレキシブル板を接着したもの	DP		
	片面板：片面にフレキシブル板を接着したもの	SP		

JIS A 5414⁻¹⁹⁹³

パルプセメント板	0.8板	普通板	0.8PC	セメント、古紙パルプ、無機質繊維、パーライト、無機質混合材		
		化粧板	0.8PCD			
	1.0板	普通板	1.0PC		セメント、古紙パルプ、無機質繊維、無機質混合材	
		化粧板	1.0PCD			

JIS A 5423

住宅屋根用化粧スレート	平形屋根スレート		セメント、けい酸質原料、石綿繊維等	屋根用
	波形屋根スレート			

その他

JIS A 6301 ⁻²⁰⁰⁰	吸音材料	JIS A 5430 のフレキシブル板、軟質板に貫通した穴あけ加工したもの。		吸音を目的に使用
JIS A 5705	ビニル床タイル(Pタイル)		塩化ビニル樹脂を主体に石綿を含有。ホモジニアスビニル床タイルは石綿を含まない。	床
JIS A 5405	石綿セメント円筒			煙突、換気用

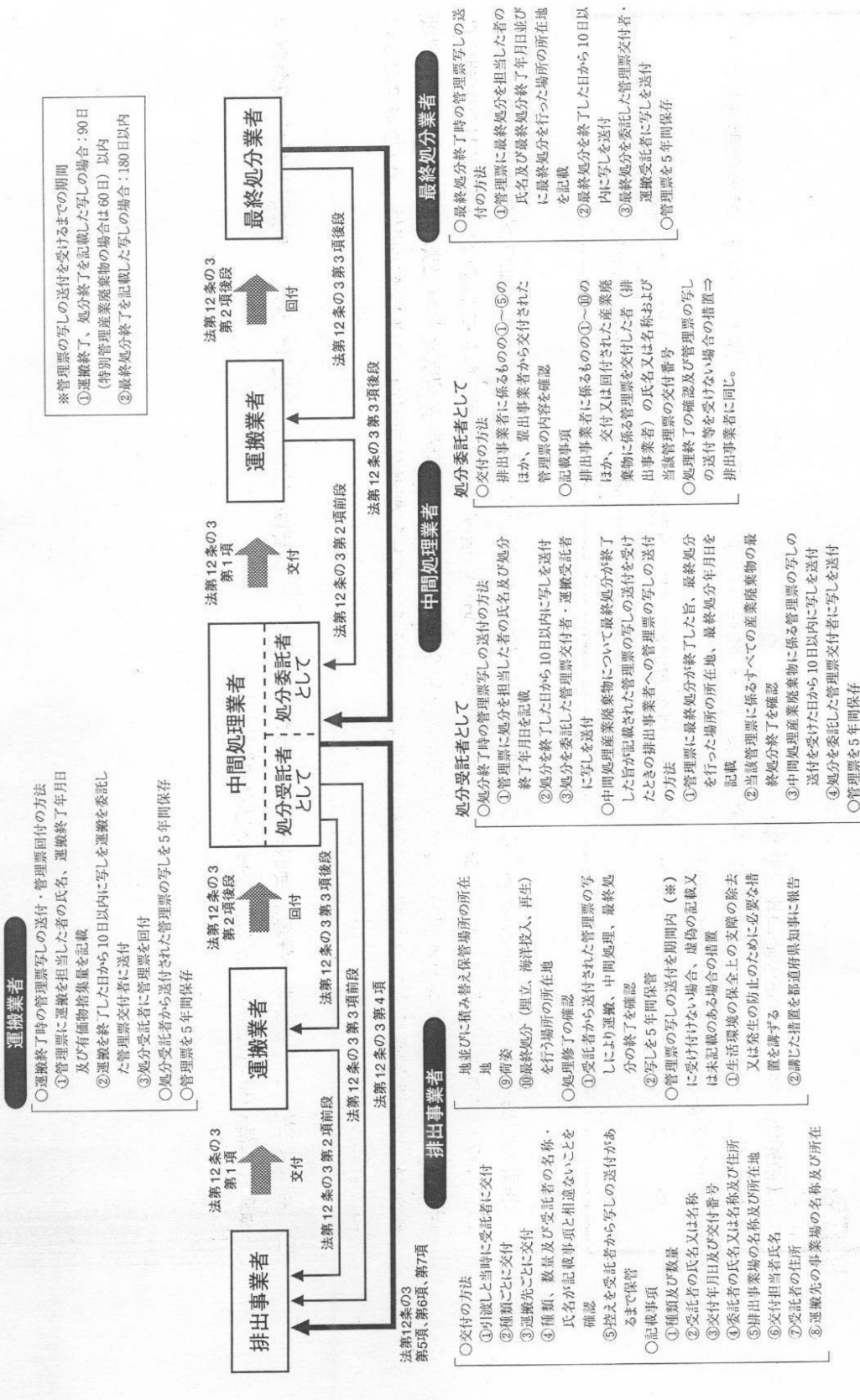
その他の材料でアスベスト1重量%以上を含むものでJISにないもの：煙突用断熱材、屋根折版用断熱材

繊維強化セメント板 繊維強化セメント板には、表面に印刷、化粧紙の貼り付け、合成樹脂系フィルムをオーバーレイするなどの化粧加工を施したものもある。着色した種類は石綿を含まない製品である。

窯業系サイディング 1976年に住宅外装用石綿セメント下見板及び羽目板(JISA5422)が制定、1983に石綿セメント板系のJISの整合性が計られ、1987に石綿セメントサイディング板に呼称改正がありその後原料、製法等の多様化に対応するため2001年に現在の窯業系サイディングとなった。

スレート・木毛セメント積層板 スレート・木毛セメント積層板には塗装、吹付け等の化粧加工したものがある。フレキシブル板はJIS A 5430に規定するものとする。木毛セメント板はJIS A 5404に規定するものとする。

パルプセメント板 セメント30～50%、パルプ8～13%、無機質繊維材料4～8%(気乾状態)、0.8板はパーライトが10～20%を含む。旧JISについて 石綿スレート：旧5403 石綿スレートパーライト板：旧5413 石綿セメントけい酸カルシウム板：旧5418



マニフェストの流れ及び排出事業者、運搬受託者、処分受託者の義務

「有害物質含有等製品廃棄物の適正処理検討会」委員名簿

(五十音順)

氏名	所属
井上 雄三	独立行政法人 国立環境研究所 循環型社会形成推進・廃棄物研究センター 最終処分技術研究開発室 室長
関口 俊夫	日本鉱業協会 環境保安部 兼 技術部 担当部長
高岡 昌輝	京都大学 大学院工学研究科 都市環境工学専攻 助教授
富田 雅行	社団法人 日本石綿協会 環境安全衛生委員会 委員長 (ニチアス(株) 技術本部 環境管理室 室長)
名古屋 俊士	早稲田大学 理工学部 環境資源工学科 教授
橋谷 勇治	社団法人 建築業協会 (株)竹中工務店 生産本部 課長環境担当)
平井 康宏	独立行政法人 国立環境研究所 循環型社会形成推進・廃棄物研究センター 循環型社会形成システム研究室 研究員
廣末 雅昭	日本鉛協同組合 理事長 (株)大阪鉛錫精錬所 代表取締役社長)
松藤 敏彦	北海道大学 大学院工学研究科 環境資源工学専攻・廃棄物資源工学講座 助教授

(協力委員)

(五十音順)

小野 隆司	日本鉱業協会 (三井金属鉱業(株) 環境事業本部)
小辺 良一 南部 彰	社団法人 電池工業会 環境担当(二次電池) 部長
馬場 寿	財団法人 日本産業廃棄物処理振興センター 調査研究部 部長
福田 道夫	社団法人 日本石綿協会 専務理事
山口 成桂	社団法人 建築業協会

: 委員長

事務局：財団法人 廃棄物研究財団 東京研究所