

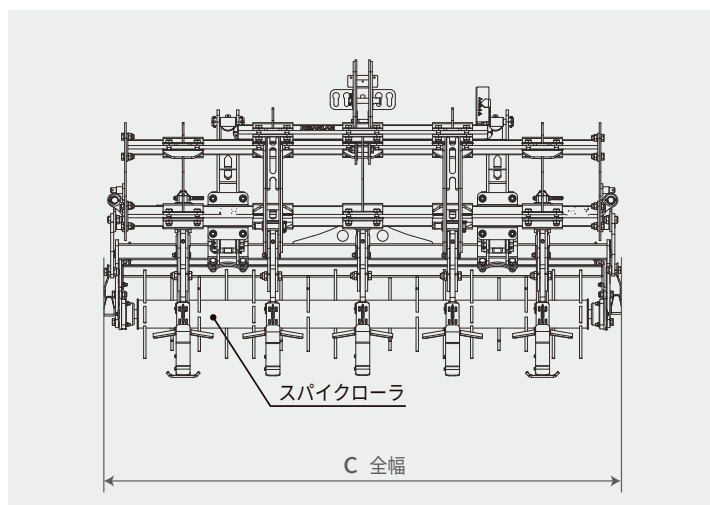
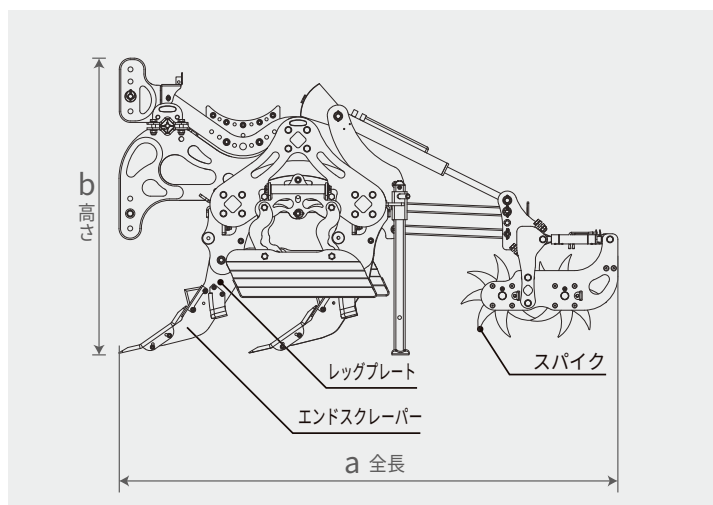
## ■主要諸元表 ディープチゼル

### ライトタイプ

| 型 式   | 参考馬力    | 規格 | 作業幅 | 爪間隔 | 作業深さ    | 機体質量  | 全長×全幅×全高    | シャーシー         | レッグプレート<br>厚さ | エンドスクレーパー<br>厚さ | スパイクローラ<br>直径 | スパイクローラ<br>厚さ | スパイク厚さ |
|-------|---------|----|-----|-----|---------|-------|-------------|---------------|---------------|-----------------|---------------|---------------|--------|
| HDC5L | 70/130  | 5  | 250 | 45  | 35/45cm | 1,200 | 270×260×160 | 60×60×5<br>1ヶ | 25            | 70              | 169           | 5             | 15     |
| HDC7L | 100/160 | 7  | 300 | 45  | 35/45cm | 1,500 | 270×350×160 | 80×80×7<br>2ヶ |               |                 |               |               |        |

### ミディアムタイプ

| 型 式   | 参考馬力    | 規格 | 作業幅 | 爪間隔 | 作業深さ    | 機体質量  | 全長×全幅×全高    | シャーシー           | レッグプレート<br>厚さ | エンドスクレーパー<br>厚さ | スパイクローラ<br>直径 | スパイクローラ<br>厚さ | スパイク厚さ |
|-------|---------|----|-----|-----|---------|-------|-------------|-----------------|---------------|-----------------|---------------|---------------|--------|
| HDC5M | 110/150 | 5  | 250 | 45  | 35/55cm | 1,500 | 270×260×160 | 80×80×7<br>1ヶ   | 30            | 80              | 169           | 5             | 15     |
| HDC7M | 150/200 | 7  | 300 | 45  | 35/55cm | 1,900 | 270×350×160 | 100×100×8<br>2ヶ |               |                 |               |               |        |



|          | 爪数 | a         | b         | c         |
|----------|----|-----------|-----------|-----------|
| ライトタイプ   | 5  | 2,700 mm. | 1,600 mm. | 2,600 mm. |
|          | 7  | 2,700 mm. | 1,600 mm. | 3,500 mm. |
| ミディアムタイプ | 5  | 2,700 mm. | 1,600 mm. | 2,600 mm. |
|          | 7  | 2,700 mm. | 1,600 mm. | 3,500 mm. |

製品の仕様等は改良のため予告なく変更する場合がございます。